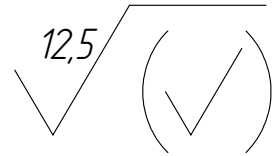
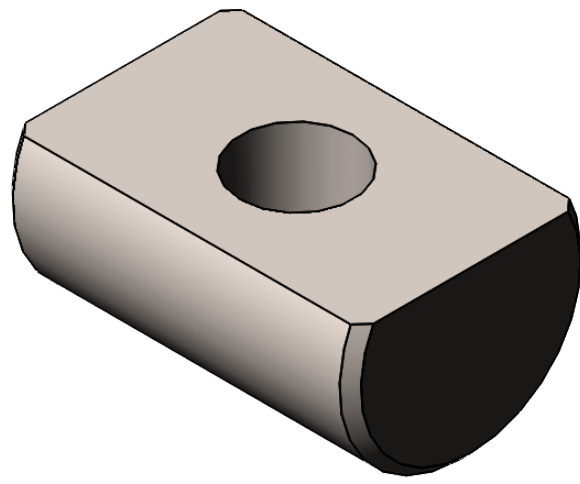
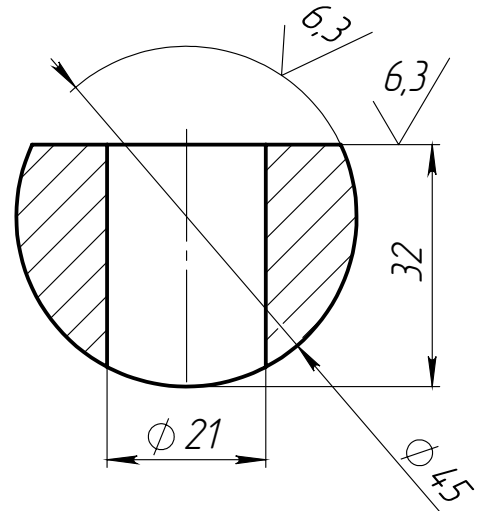
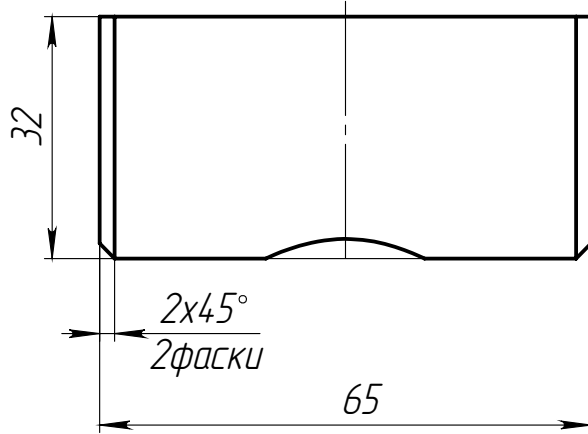


АНГЦ.ПО.001.00.002



Перв. примен.

Справ. №



1. *Размер для справок
2. H14, h14, ±IT14/2

Подпись и дата

Взам. инв. №

Инв. № дудл.

Подпись и дата

Инв. № подл.

Изм.	Лист	№ докум.	Подп.	Дата
Разраб.		Суяров М.Ф.		29.09.2021
Проб.		Газлетдинов И.Ш.		
Т. контр.		Мирошниченко В.Л.		
Нач. КБ				
Н. контр.				
Утв.		Осин В.А.		

АНГЦ.ПО.001.00.002

Прижим

Лит.	Масса	Масштаб
	0.54	1:1
Лист 1		Листов 1

AISI Тип 316L нержавеющая сталь

000 "ТМЗ"