

Схема раскладки кранового рельса в пролёте C-D на отм. +36,000

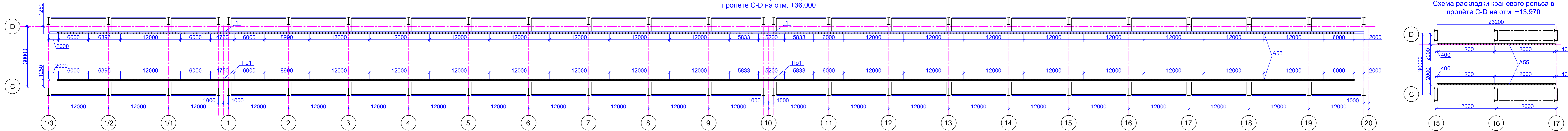


Схема раскладки кранового рельса в пролёте C-D на отм. +13,970

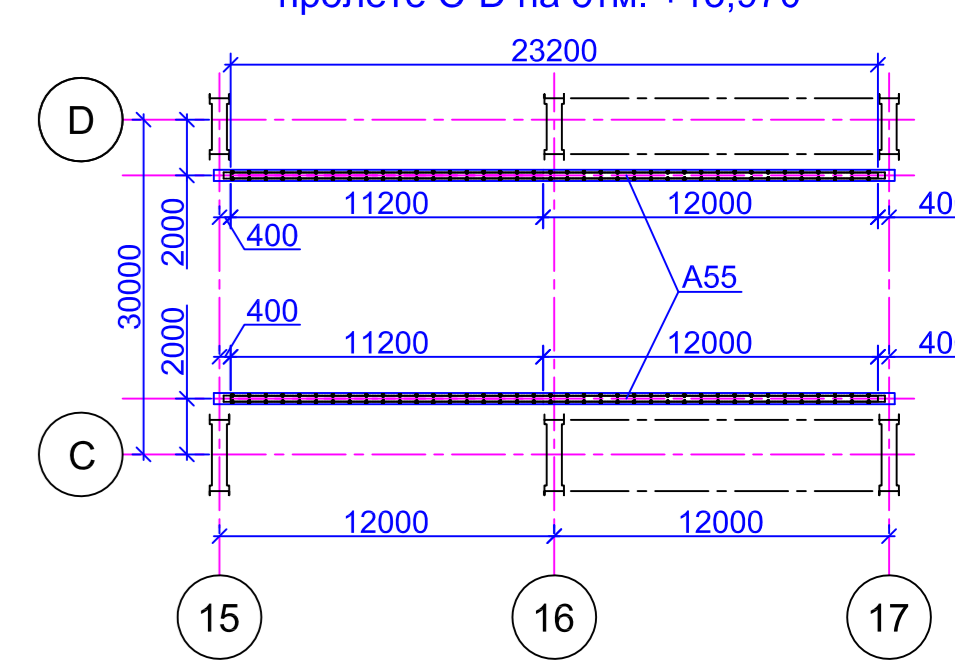


Схема раскладки кранового рельса в пролёте C-D на отм. +20,500

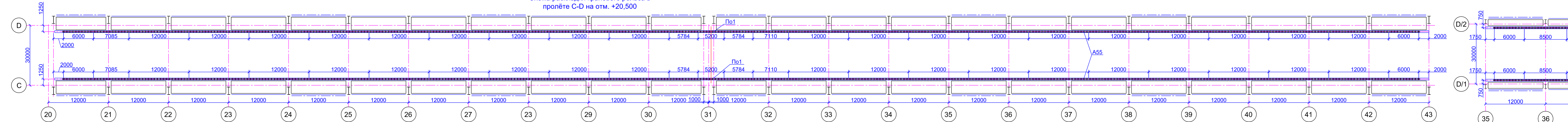
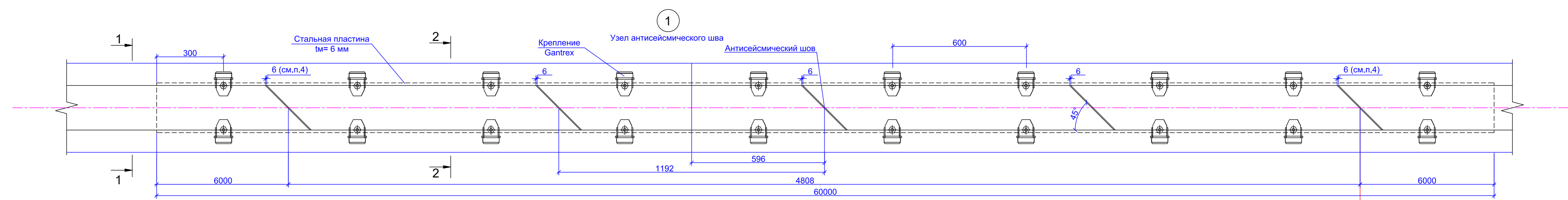
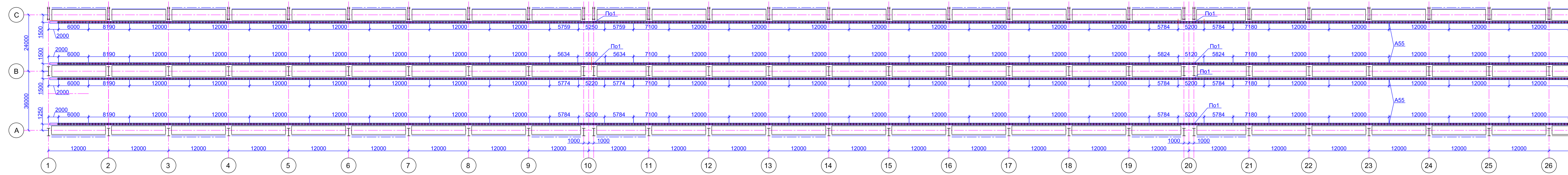


Схема раскладки кранового рельса на отм. +14,000



Согласовано

Имя, Фамилия, Подп. и дата

Взам. инв. №

Имя, Фамилия, Подп. и дата

Взам. инв. №